

Ref : SC 5

Plan vasque avec robinetterie déportée et retombée avant moulée.

Possibilité de rapporter une ou deux joues

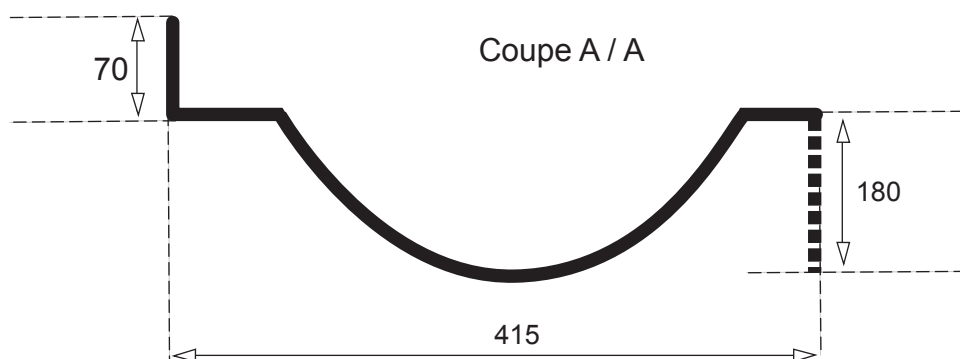
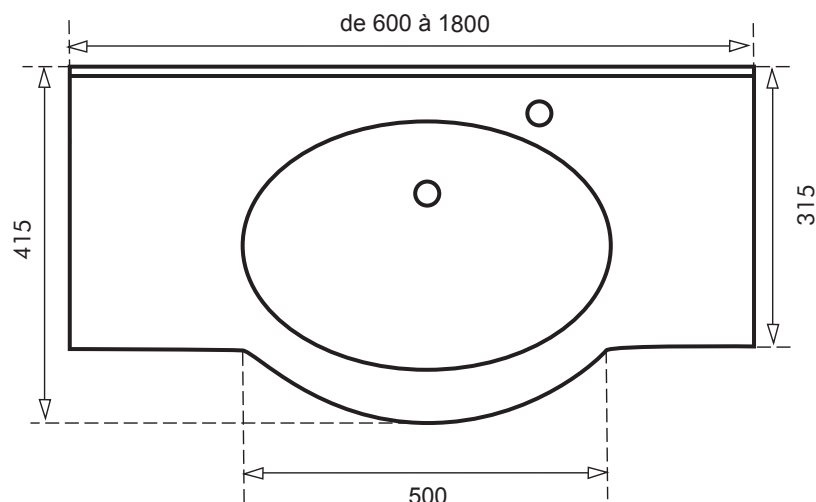
Cotes maximum 1800 mm, minimum 600 mm.

Couleur de base : Blanc sanitaire.

Autres couleurs sur demande.

Accessoires de pose (visserie, consoles, autres...) non fournis.

Fiche produit



Bureaux et atelier :
 Z.A. de l'Ecluse
 83460 Les Arcs sur Argens
www.athelia@orange.fr
 Tél. : 04 94 84 52 26
 Fax : 04 94 84 51 82