



Les bureaux sont ouverts aux visiteurs du lundi au vendredi de 9 h à 12 h et de 14 h à 18 h.

Si vous souhaitez visiter notre showroom, il est préférable de prendre rendez-vous par téléphone au 04.94.84.52.26.

Bureaux et atelier : Z.A.de l'Ecluse - 83460 Les Arcs sur Argens
www.athelia-sanitaire.fr - email athelia83@orange.fr
tel. : 04 94 84 52 26 - Fax : 04 94 84 51 82

Cachet revendeur

ATHELIA

Un monde de création

Sanitaire



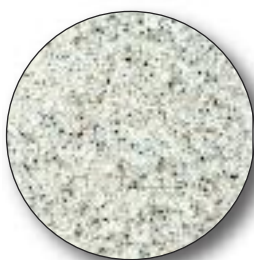
GRANIT



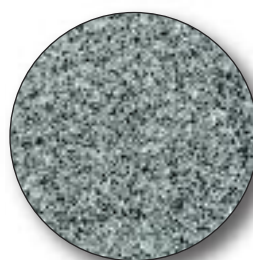
A 5



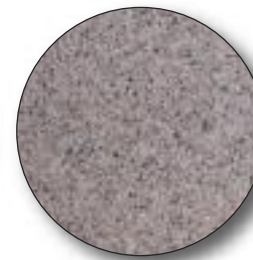
B 5 2011



C 5



D 5



PS 250

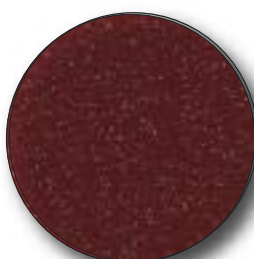
PAILLETE



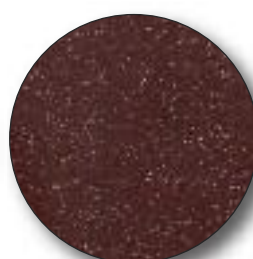
Blanc Pailleté



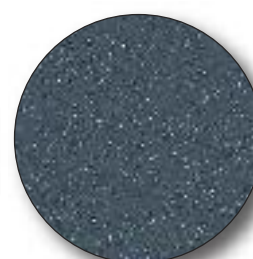
Noir Pailleté



P 3005



P 8017



P 7024



Liste de couleurs non exhaustive. Possibilités de couleurs spéciales sur échantillon ou teinte RAL coordonnées à votre carrelage ou autres éléments de décoration.



Ensemble bain bébé et table à langer



Plan simple vasque d'angle



Plan simple vasque bicolor Manureva



Plan simple vasque bicolor
+ découpe porte serviette



Ensemble plan à vaisselle camping



Receveur de douche extra-plat
Sur mesure

CAMPINGS, COLLECTIVITES & PARTICULIERS



Plans bicolor avec porte serviette



Ensemble 8 bacs vaisselle



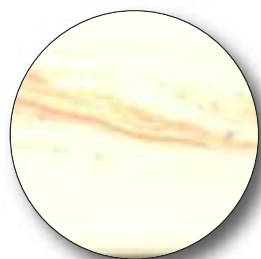
Plan bain bébé



Plans vasques avec porte serviette



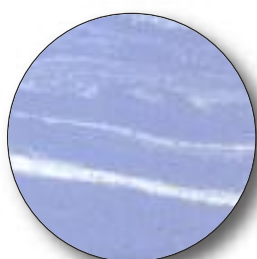
VEINE



A 3



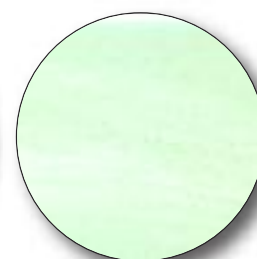
C 3



B 1



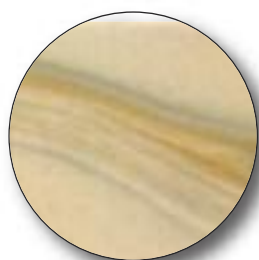
A 2



C 2



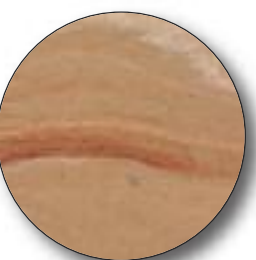
17



C 4



B 4



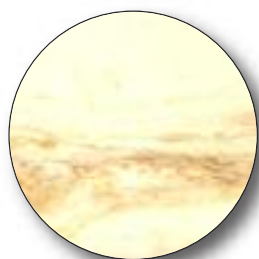
E 4



A 4



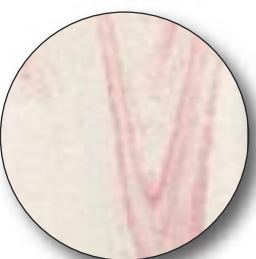
F 4



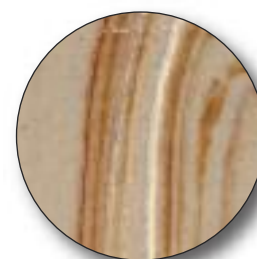
F 3



E 3

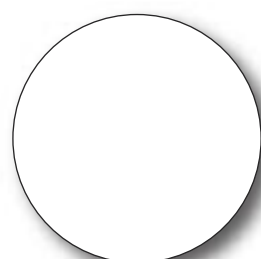


B 3

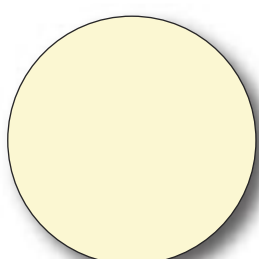


1

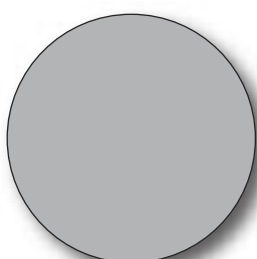
UNI



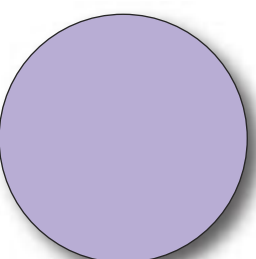
Blanc



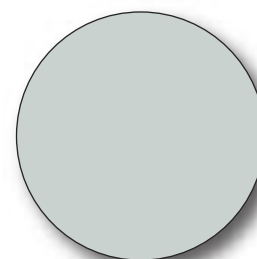
Pergamond



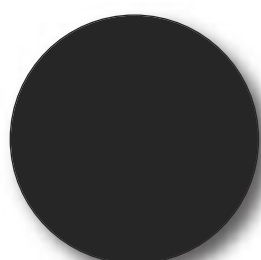
R 7047



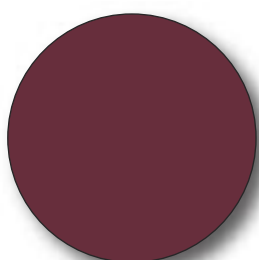
2635 C



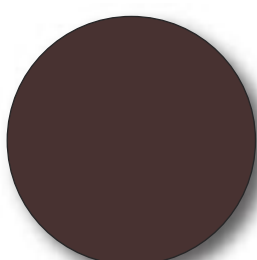
5527 C



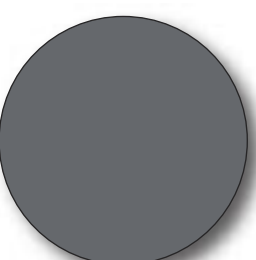
R 9005



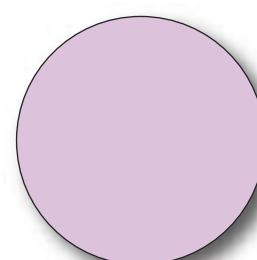
R 3005



R 8017



R 7024



510 C

FORMES DE VASQUES POUR PLANS



Plage de contour 590 x 450



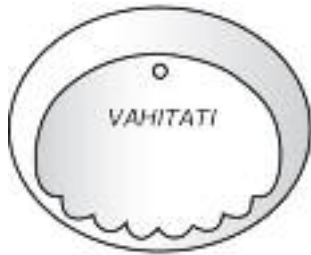
470 x 310



490 x 120



370 x 395



510 x 340
Plage de contour 630 x 480



480 x 330
Plage de contour 630 x 470



900 x 360 H 150



430 x 310 h150



450 x 330 h150

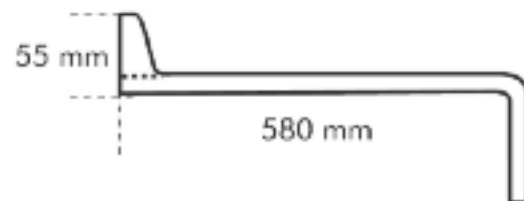
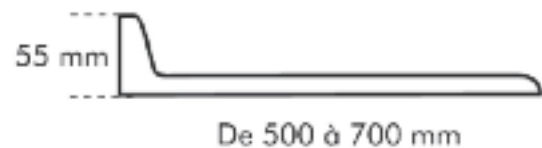


325



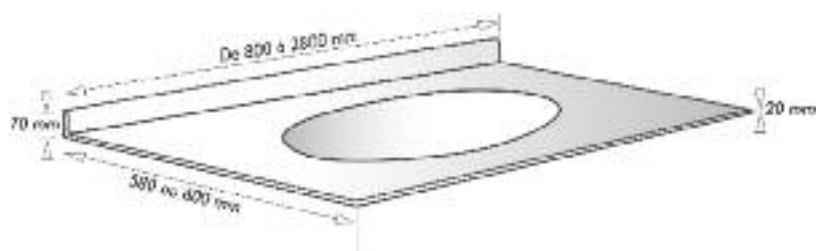
380 x 340

PROFILS STANDARDS

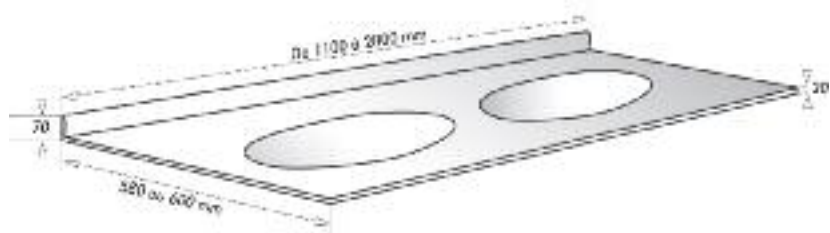


POSSIBILITE D'AUTRES PROFILS SUR DEMANDE

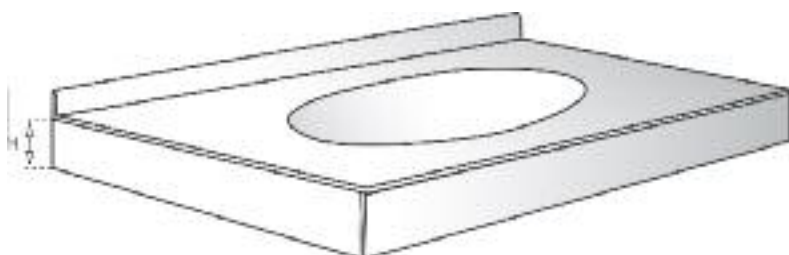
SIMPLES VASQUES



DOUBLES VASQUES



RETOMBEES



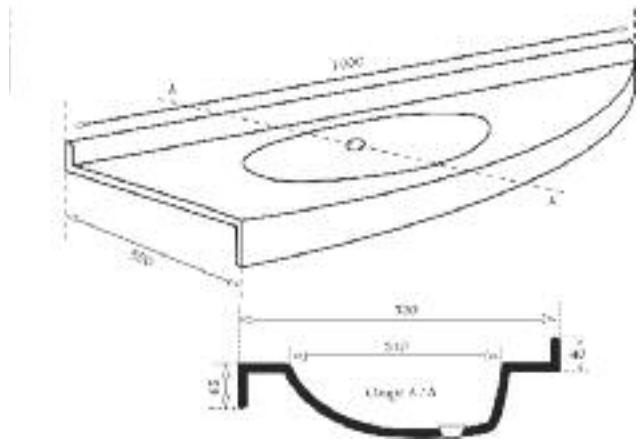
Retombées collées sous le plan avec un retrait de 2 à 5 mm
H proposée : 70, 100 ou 160 mm



SC 7 G PMR



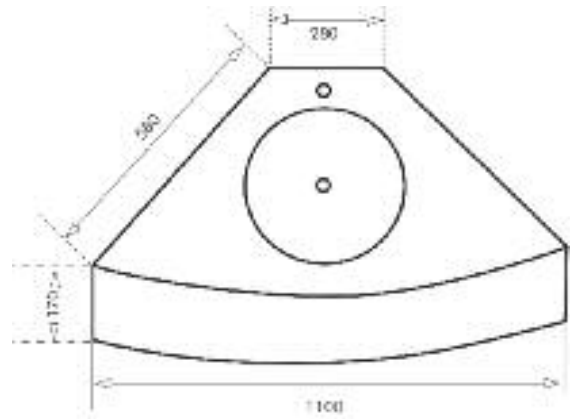
Plan vasque d'angle gauche pour PMR avec robinetterie déportée.
 Cotes maximum 1000 mm x 500 mm x 65mm.
 Couleur de base : Blanc sanitaire.
 Autres couleurs sur demande.
 Accessoires de pose (visserie, consoles, autres...) non fournis.



SC 8



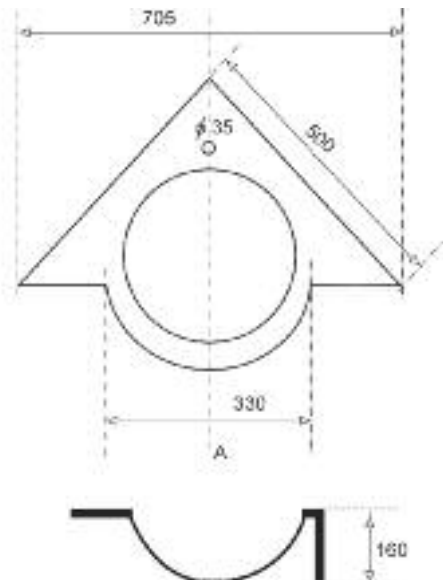
Plan vasque d'angle sans dossieret retombée avant galbée collée.
 Cotes maximum 1100 mm x 580 mm.
 Couleur de base : Blanc sanitaire.
 Découpe porte serviette en option.
 Autres couleurs sur demande.
 Accessoires de pose (visserie, consoles, autres...) non fournis.



SC 9



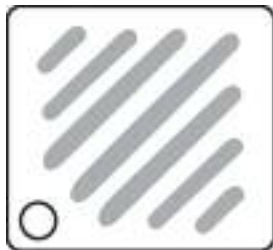
Plan vasque d'angle sans dossieret retombée avant galbée collée.
 Cotes maximum 1100 mm x 580 mm.
 Couleur de base : Blanc sanitaire.
 Autres couleurs sur demande.
 Accessoires de pose (visserie, consoles, autres...) non fournis.



RECEVEURS DE DOUCHE



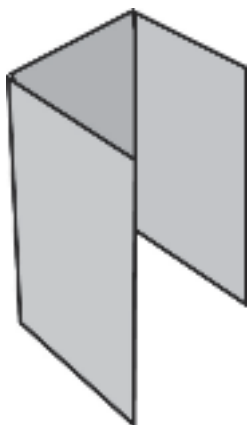
820 x 1020
820 x 1200



820 x 820
920 x 920



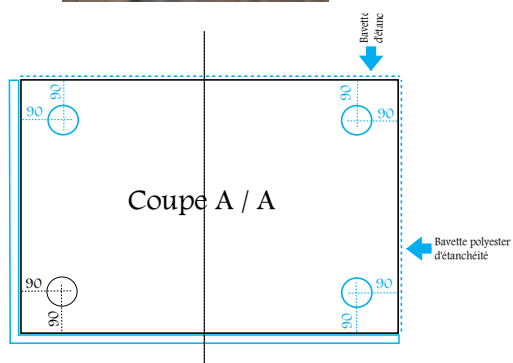
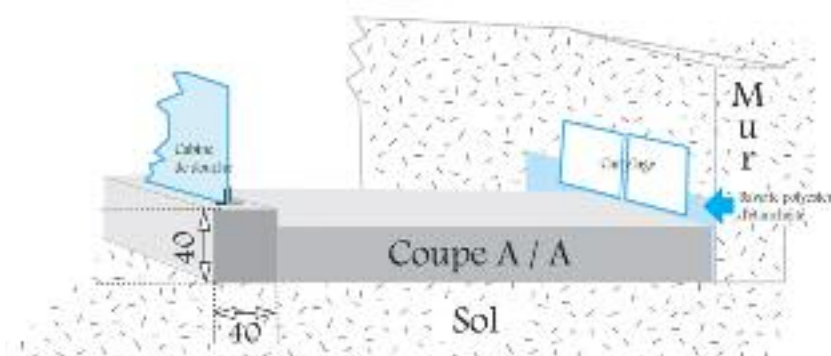
PAROIS MURALES



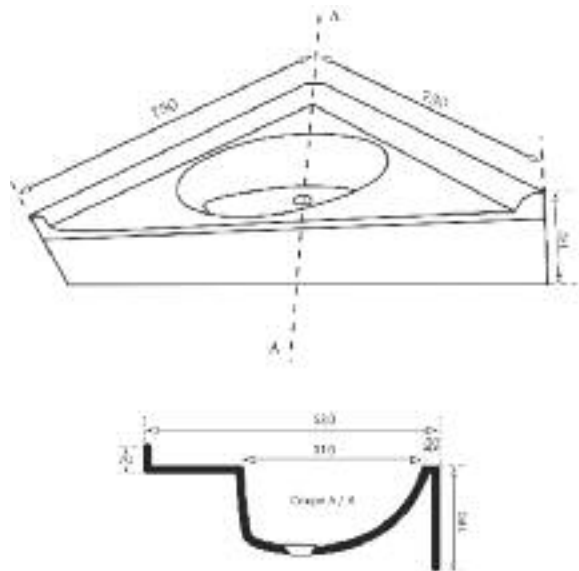
Dimensions maxi :
1200 x 1900 mm
épaisseur 10 mm



RECEVEURS EXTRA PLATS

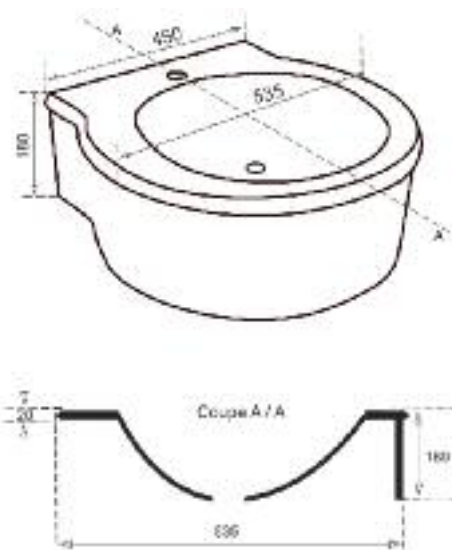


SC 1



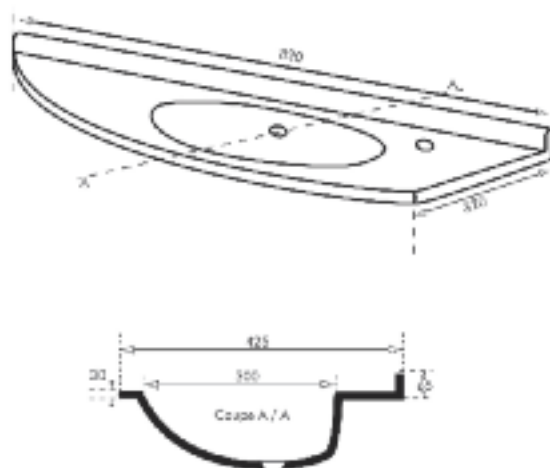
Plan d'angle avec retombée collée et robinetterie dans l'axe
Cotes 750 x 750
Couleur de base : Blanc sanitaire.
Découpe porte serviette en option.
Autres couleurs sur demande.
Accessoires de pose (visserie, consoles, autres...) non fournis.

SC 2



Plan vasque avec retombées collées
Cotes 535 x 535.
Couleur de base : Blanc sanitaire.
Autres couleurs sur demande.
Accessoires de pose (visserie, consoles, autres...) non fournis.

SC 3D

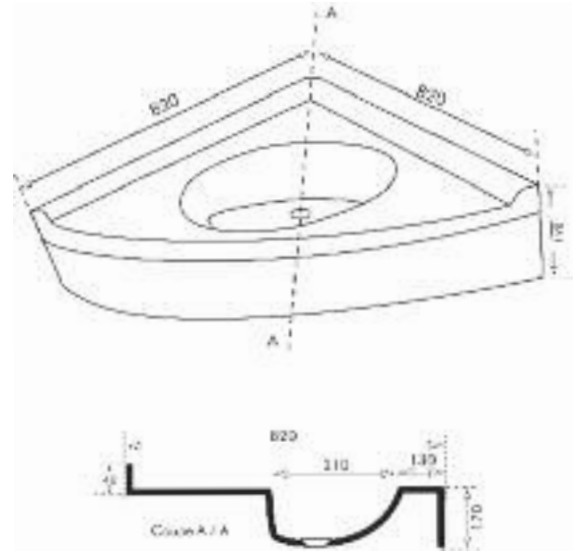


Plan vaque d'angle droit avec robinetterie déportée.
Cotes 820 mm x 425 mm.
Couleur de base : Blanc sanitaire.
Autres couleurs sur demande.
Accessoires de pose (visserie, consoles, autres...) non fournis.

SC 4



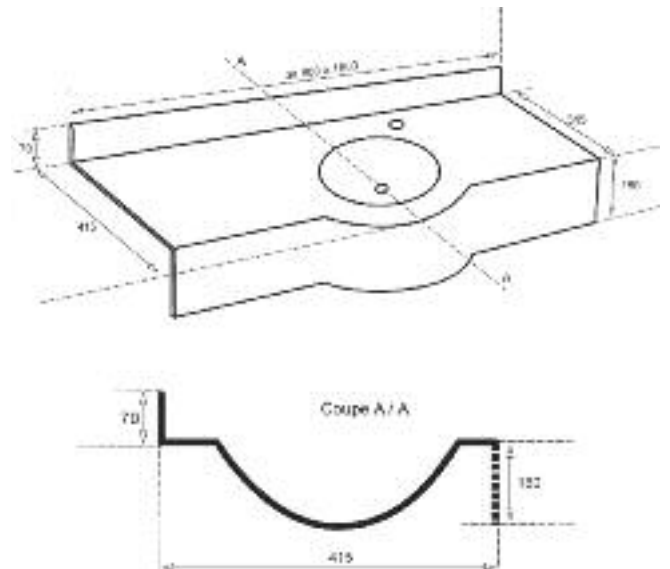
Plan vasque d'angle façade arrondie moulée.
Cotes 820 mm x 820 mm.
Couleur de base : Blanc sanitaire.
Autres couleurs sur demande.
Accessoires de pose (visserie, consoles, autres...) non fournis.



SC 5



Plan vasque avec robinetterie déportée et retombée avant moulée.
Possibilité de rapporter une ou deux joues
Cotes maximum 1800 mm, minimum 600 mm.
Couleur de base : Blanc sanitaire.
Autres couleurs sur demande.
Accessoires de pose (visserie, consoles, autres...) non fournis.



SC 6 PMR



Plan vasque pour PMR
Cotes 900 mm x 470 mm x 100 mm.
Couleur de base : Blanc sanitaire.
Autres couleurs sur demande.
Accessoires de pose (visserie, consoles, autres...) non fournis

